

LOUPES

Mode d'emploi



Démarrer avec votre nouvelle loupe Orasoptic™

Félicitations pour l'achat de votre nouvelle loupe Orasoptic !

Il est fréquent que les nouveaux utilisateurs du grossissement soient désorientés au début. Cela peut également arriver lorsque vous augmentez le grossissement de la loupe. Dans de tels cas, une période d'acclimatation de deux à trois semaines est recommandée. Si vous ressentez des vertiges, ne portez pas votre loupe plus d'une heure à la fois et commencez par suivre de simples procédures. Au fur et à mesure que vos yeux s'adaptent au champ amplifié et que votre coordination œil-main se développe, vous pouvez porter vos lunettes de plus en plus longtemps.

Mode d'emploi:

Les lunettes sont un dispositif de grossissement, agissant comme aide visuelle, conçues pour amplifier les cavités orales et les sites opératoires. Cet appareil est destiné uniquement aux professionnels de santé qualifiés - notamment, entre autres : les dentistes, les hygiénistes dentaires, ainsi que les médecins et/ou professionnels de santé qualifiés.

Contre-indications: aucune connue.

Avertissements:

1. Votre loupe doit être utilisée exclusivement dans le cadre pour lequel elle a été conçue.
2. Ne pas utiliser votre loupe si l'un des composants est endommagé, déconnecté, ou manquant, notamment les verres porteurs, les oculaires, la monture, les branches de la monture, le support nasal, les protections latérales et la charnière articulée.
3. Avant d'utiliser l'appareil, s'assurer que l'ensemble des vis et éléments amovibles sont bien fixés à la loupe.
4. Sécurité concernant la loupe laser et l'insert du laser :
L'œil humain est extrêmement sensible aux radiations laser. Le non-respect des précautions suivantes peut entraîner la cécité ou d'autres dommages sérieux pour vos yeux.
 - **AVANT TOUTE UTILISATION, VÉRIFIER QUE LA LOUPE N'EST PAS ENDOMMAGÉE ET QU'ELLE EST BIEN FIXÉE.** Si les lunettes laser ou les inserts de laser sont rayés, fissurés ou mal serrés, le faisceau laser peut atteindre directement l'œil, et il est préférable de ne pas les utiliser.
 - **S'ASSURER QUE LA LONGUEUR D'ONDE ET LA PUISSANCE INDIQUÉES SUR LES VERRES PORTEURS DE VOTRE LOUPE LASER OU SUR LES INSERTS DE LASER CORRESPONDENT BIEN À LA LONGUEUR D'ONDE DU FAISCEAU TRANSMIS PAR VOTRE LASER.** En fonction du type de laser, le type de lunettes de protection varie. Si la longueur d'onde à laquelle votre laser fonctionne n'est pas bloquée par la loupe laser ou son insert, vous devez choisir une lunette de protection différente, dans la mesure où les lunettes laser ou l'insert du laser ne protégeront pas vos yeux.
 - **NE JAMAIS REGARDER DIRECTEMENT À TRAVERS LE FAISCEAU DU LASER MÊME LORSQUE VOUS PORTEZ VOTRE LOUPE LASER OU L'INSERT LASER.** Votre loupe laser est conçue pour ne protéger qu'en cas d'exposition accidentelle par spray ou reflet diffus de l'énergie du faisceau laser.
 - **VOUS DEVEZ PORTER VOTRE LOUPE LASER OU INSERT LASER À TOUT MOMENT LORSQUE VOUS UTILISEZ VOTRE LASER.**

Précautions d'emploi:

1. Ne pas démonter ni modifier votre loupe.
2. Ne pas retirer l'étiquette sur laquelle figure le N° de série du produit.
3. Ne pas faire fonctionner votre loupe sous l'eau.
4. Ne pas immerger dans un quelconque liquide ni dans un appareil de nettoyage par ultrasons.
5. Ne pas utiliser d'autoclave, de chemiclave, de glutaraldéhyde, d'iodephore ou toute autre méthode de stérilisation.
6. N'utiliser aucun agent nettoyant doté d'une concentration en alcool supérieure à 70 %.

Réactions indésirables: aucune connue.

Instructions de nettoyage

Votre loupe est un instrument d'optique de précision assemblé à partir de composants de haute qualité. Bien entretenue, elle vous sera utile très longtemps. Pour ne pas endommager l'appareil, respectez les instructions mentionnées ci-après lors du nettoyage et de la désinfection.

Nous vous conseillons d'utiliser du savon et de l'eau ou d'autres solutions de nettoyage pour verres pour nettoyer votre loupe. Humidifier/pulvériser un chiffon de nettoyage optique, puis le passer sur votre loupe. Un chiffon de nettoyage optique vous est fourni avec la loupe et vous pouvez également l'acheter via Orascoptic.

- NE PAS FAIRE FONCTIONNER VOTRE LOUPE SOUS L'EAU
- NE PAS IMMERGER VOTRE LOUPE DANS UN QUELCONQUE LIQUIDE NI DANS UN APPAREIL DE NETTOYAGE PAR ULTRASONS
- NE PAS PULVÉRISER DIRECTEMENT SUR VOTRE LOUPE
- NE PAS UTILISER D'ESSUIE-TOUT POUR NETTOYER VOTRE LOUPE
- NE PAS UTILISER D'AUTOCLAVE, DE CHEMICLAVE, DE GLUTARALDÉHYDE, D'IODOPHORE OU TOUTE AUTRE MÉTHODE DE STÉRILISATION
- N'UTILISER AUCUN AGENT NETTOYANT DOTÉ D'UNE CONCENTRATION EN ALCOOL SUPÉRIEURE À 70 %

Si vous souhaitez désinfecter votre loupe, utilisez un désinfectant à faible concentration en alcool. Nous vous recommandons les désinfectants de surface des gammes CaviCide™, CaviCide1™, CaviWipes™ ou CaviWipes1™.

Ne jamais pulvériser directement sur votre loupe. Vaporiser tout d'abord le liquide sur un chiffon doux, puis passer l'étoffe sur la loupe. Avant d'utiliser l'étoffe/le chiffon, veiller à en retirer tout excès de liquide. En fonction de la teneur en alcool, certains désinfectants peuvent laisser des traces sur les verres de votre loupe. Il est préférable d'utiliser le chiffon de nettoyage optique fourni avec votre loupe pour effacer les éventuelles traces.

Services

Service de correction optique pour loupes

Si votre correction optique change, vous pouvez envoyer votre loupe dans un laboratoire optique pour que votre nouvelle correction soit mise en place. Aux États-Unis et au Canada, vous pouvez appeler notre service client qui vous aidera en cas de besoin. Vous trouverez les informations correspondantes au dos de ce manuel. Hors des États-Unis, contactez votre revendeur local autorisé. Lorsque vous coordonnez le retour de votre loupe, veuillez prévoir un délai suffisant pour que votre nouvelle correction puisse être adaptée.

Service de nettoyage et de remise à neuf

Orascoptic propose un service de nettoyage et de remise à neuf des loupes. Il est recommandé d'y avoir recours tous les deux ans. Si votre loupe a besoin d'être nettoyée ou remise à neuf, appelez notre service client pour demander l'accès à cette option. Vous trouverez les informations correspondantes au dos de ce manuel. Les techniciens du laboratoire optique nettoieront et désinfecteront les oculaires et la monture, et remplaceront les vis, le support nasal, les extrémités des branches et la lanière usagés.



Orascoptic améliore continuellement ses produits grâce au retour d'information des clients. Une fois remis à neuf, votre produit affichera probablement des améliorations techniques et physiques.

Réglage précis de votre loupe

Bien que votre loupe ait été entièrement testée et adaptée à vos besoins par nos techniciens de laboratoire, elle devra probablement être, dans un premier temps, ajustée à la géométrie de votre visage. Lisez le guide suivant pour découvrir comment régler et entretenir votre nouvelle loupe. Si vous avez besoin d'aide, appelez notre service d'assistance technique. Vous trouverez les informations correspondantes au dos de ce manuel.

Vous trouverez des vidéos présentant des conseils utiles sur le réglage et le nettoyage de votre loupe sur le site [Orasoptic.com/support/videos](https://www.orasoptic.com/support/videos)

Ajuster la monture

Il est primordial de s'assurer que la monture est ajustée à votre visage. Avant d'effectuer les derniers réglages, votre monture doit être ajustée à votre visage (Figure 1).

1. Regardez-vous dans le miroir.
2. Soulevez le haut de la monture au niveau de vos pupilles.
3. Si la monture n'est pas au niveau de vos pupilles, rendez-vous chez un opticien pour qu'il vous règle la monture, ou appelez notre service technique qui vous aidera à régler votre monture correctement. Vous trouverez les informations correspondantes au dos de ce manuel. **N'essayez pas de régler la monture sans aide, vous risqueriez de l'endommager.**



Figure 1

Régler la lanière

L'utilisation d'une lanière est recommandée pour répartir le poids autour de la tête, pour un confort tout au long de la journée (Figure 2).

1. Placez le cadre sur votre tête et resserrez la lanière du bandeau. Votre loupe doit s'adapter de manière à être confortable, et les lunettes doivent permettre d'exercer une pression minimale sur le nez.
2. Pour enlever votre loupe, desserrez la lanière du bandeau, saisissez les branches de la monture et tirez le cadre au-dessus de votre tête. **Si vous retirez votre loupe en saisissant une seule des branches, cela peut entraîner un stress supplémentaire sur la monture au fil du temps.**

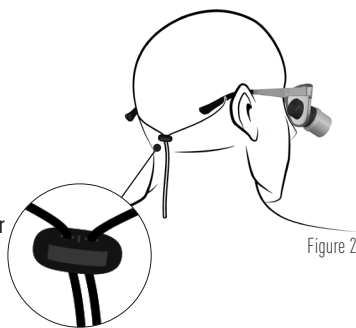


Figure 2

Régler le support nasal

Le support nasal est réglable sur la plupart des montures. Le réglage du support nasal permet de modifier la pose de la monture sur votre visage (Figure 3).

1. Pour baisser la monture sur votre visage, écartez le support nasal.
2. Pour soulever la monture sur votre visage, resserrez le support nasal.



Figure 3

Régler les extrémités des branches

Les extrémités des branches sont réglables sur la plupart des styles de montures. Pour mieux fixer la loupe sur votre visage et pour un meilleur confort, vous pouvez courber les branches de la monture autour de vos oreilles (Figure 4).

1. Coller les pouces sur la branche et courber lentement la pointe vers le bas jusqu'à ce que le réglage soit confortable. Plusieurs essais seront probablement nécessaires avant que le confort soit optimal.

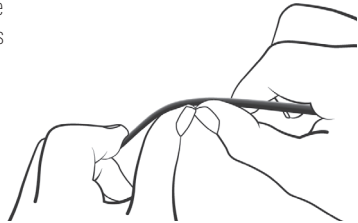


Figure 4

Régler le champ de vision

Lorsque la mise au point est correctement réglée, les deux cercles qui forment le champ de vision doivent former une ellipse et être mis au foyer (Figure 5). Dans la mesure où la géométrie des visages varie, il peut arriver que l'angle de convergence prédéfini ne soit pas parfaitement aligné avec vos yeux. Si le champ de vision n'est pas net, que vous voyez double ou que vous ressentiez une tension oculaire, repositionnez la monture sur votre visage en réglant le support nasal, les extrémités des branches et la lanière jusqu'à ce que le champ de vision soit net.

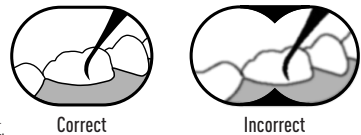


Figure 5

EyeZoom™ et EyeZoom Mini

Les oculaires EyeZoom peuvent passer de niveaux de grossissement de 3x, 4x, à 5x. Les oculaires EyeZoom Mini peuvent passer de niveaux de grossissement de 2,5 à 3,5x.

1. Pour modifier le grossissement, saisissez la partie noire striée de chaque oculaire et tournez-la de sorte que la flèche soit alignée avec le niveau de grossissement de votre choix (Figure 6).
2. Assurez-vous que les deux oculaires sont réglés sur la même puissance.



Figure 6

Système oculaire OmniOptic™

Les supports de l'oculaire seront installés sur les verres porteurs de la monture de votre loupe.

1. Insérez une paire d'oculaires compatible dans les supports et elles seront fixées de façon magnétique (Figure 7). Chaque oculaire est assemblé à l'aide d'une fente de clé afin d'être correctement aligné avec le support.
2. Pour retirer les oculaires des supports, maintenez la monture de la loupe à l'aide d'une main tout en retirant chaque oculaire de son support. Une certaine force sera nécessaire pour libérer l'interface magnétique.
3. Lorsque vous n'utilisez pas vos oculaires non serrés, stockez-les dans la pochette de votre loupe.

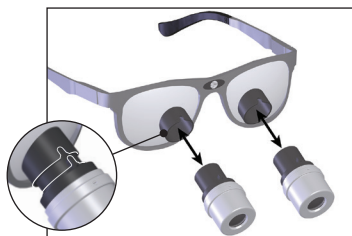


Figure 7

Monture ErgoEdge / RDH Elite Edge

La monture ErgoEdge est équipée d'une fonctionnalité unique qui vous permet d'ajouter ou de retirer 5 degrés d'inclinaison de vos oculaires. Trois angles différents sont indiqués à l'intérieur de chaque branche, au niveau de l'interface avec la face avant de la monture.

1. L'inclinaison de vos oculaires sera réglée au laboratoire optique selon l'angle prescrit et alignée au repère central de chaque branche.
2. Pour changer l'inclinaison, desserrez la vis de réglage de l'angle de chaque branche et faites tourner les branches vers le haut ou le bas pour aligner la branche avec un autre repère de la face avant de la monture, puis serrez la vis de réglage de l'angle pour verrouiller la branche dans cette position (Figure 8).
 - Repère supérieur : augmente l'inclinaison (angle plus prononcé)
 - Repère inférieur : diminue l'inclinaison (angle plus faible)
3. Il est important que les deux branches soient réglées selon le même angle sous peine de compromettre la netteté du champ de vision.
4. Il peut être nécessaire d'ajuster le support nasal après avoir modifié l'inclinaison.

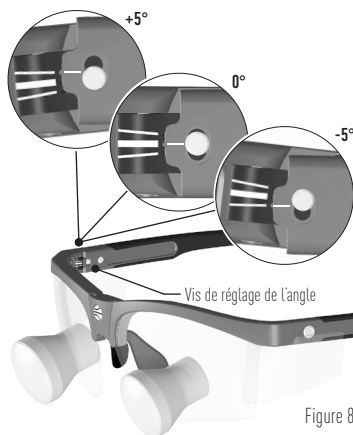


Figure 8